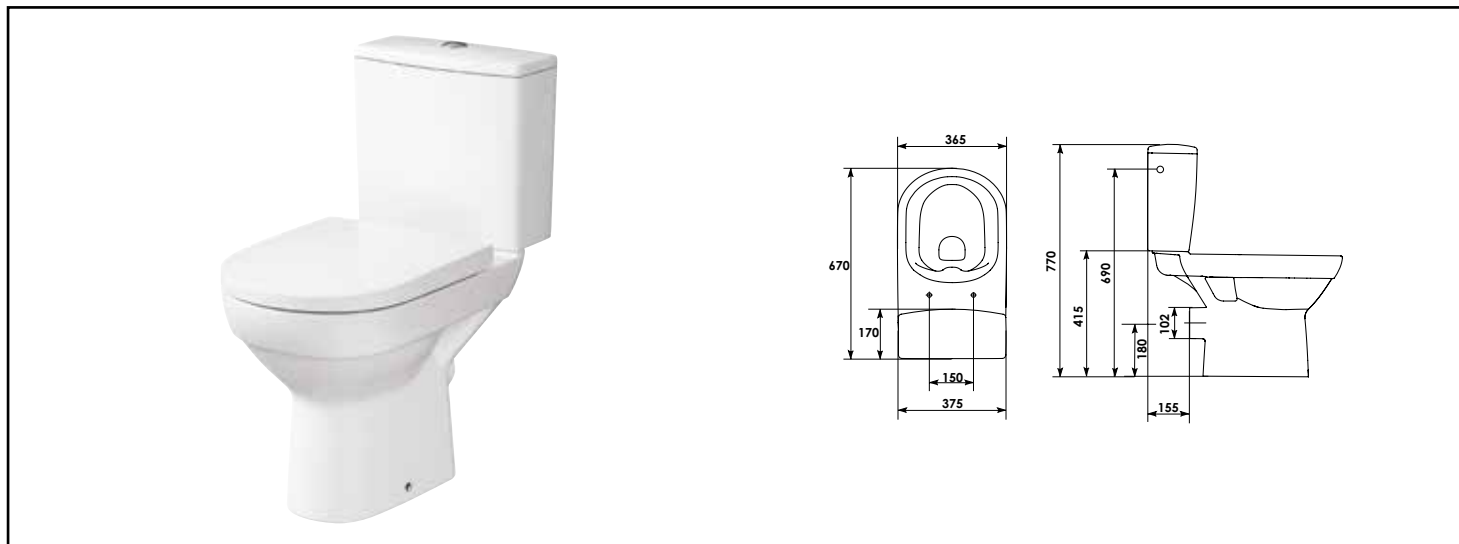


PACK WC AU SOL SANS BRIDE FORME D - DOUBLE COMMANDE 3/5 L - ABATTANT DÉCLIPSABLE



DESIGN

SANS BRIDE POUR UNE MEILLEURE HYGIÈNE

MÉCANISME À DOUBLE POUSSOIR AFFLEURANT : DESIGN ET ÉCONOMIQUE EN EAU

DESCRIPTION

Ce pack WC complet sans bride permet une précision de rinçage sur toute la surface de la cuvette un nettoyage plus facile et un gain d'hygiène. - La cuvette normée NF de forme en "D" et le réservoir sont en céramique blanche vitrifiée pour une facilité de nettoyage et un esthétisme valorisant. - Le mécanisme 3/5 litres, à double poussoir affleurant permet une consommation d'eau raisonnée. - L'abattant blanc double Duroplast déclinable et antibactérien facilite l'entretien et procure une meilleure hygiène. Sa Fermeture ralentie apporte un confort d'utilisation au quotidien.

CARACTÉRISTIQUES

- Cuvette sans bride NF, en forme de "D", à porcelaine blanche à sortie horizontale.
- Mécanisme 3/5 litres, à double poussoir affleurant.
- Alimentation latérale du réservoir.
- Abattant blanc en matière Duroplast, déclinable et anti-bactérien, à fermeture ralentie.
- Visseries de fixation fournies

APPLICATIONS

Pack wc

CONDITIONS D'UTILISATION

Veiller à la bonne étanchéité de l'alimentation et de l'évacuation de la cuvette

COMPATIBILITÉ

- Veiller à choisir le type de robinet d'alimentation (droit ou équerre) et la pipe d'évacuation (droite ou coudée) en fonction de la configuration de l'installation.

PRÉCAUTION D'EMPLOI

Veiller à la bonne étanchéité de l'alimentation et de l'évacuation de la cuvette

SPECIFICATIONS D'INSTALLATION

Permet l'équipement d'un WC

N'est pas adapté pour une application autre que celle décrite ci-dessus. Notre garantie porte sur les défauts de matière ou de fabrication et s'applique dans les conditions définies par le fabricant. La garantie ne couvre pas les consommables, l'usure normale, les pièces mobiles, les dommages dus aux chocs

PRESCRIPTION DE POSE

Mécanisme 3/5 litres, à double poussoir affleurant. - Abattant blanc double Duroplast déclinable à fermeture.

